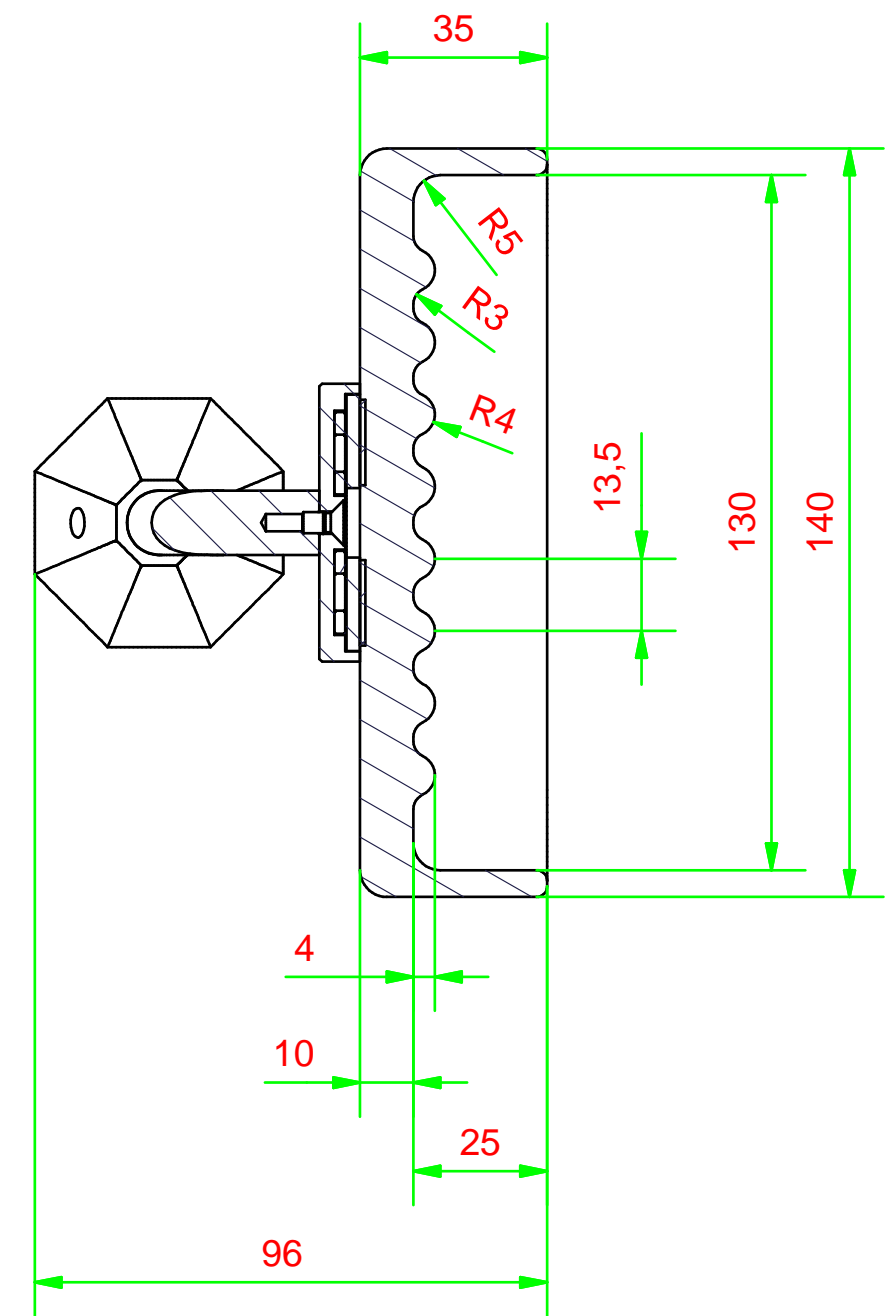
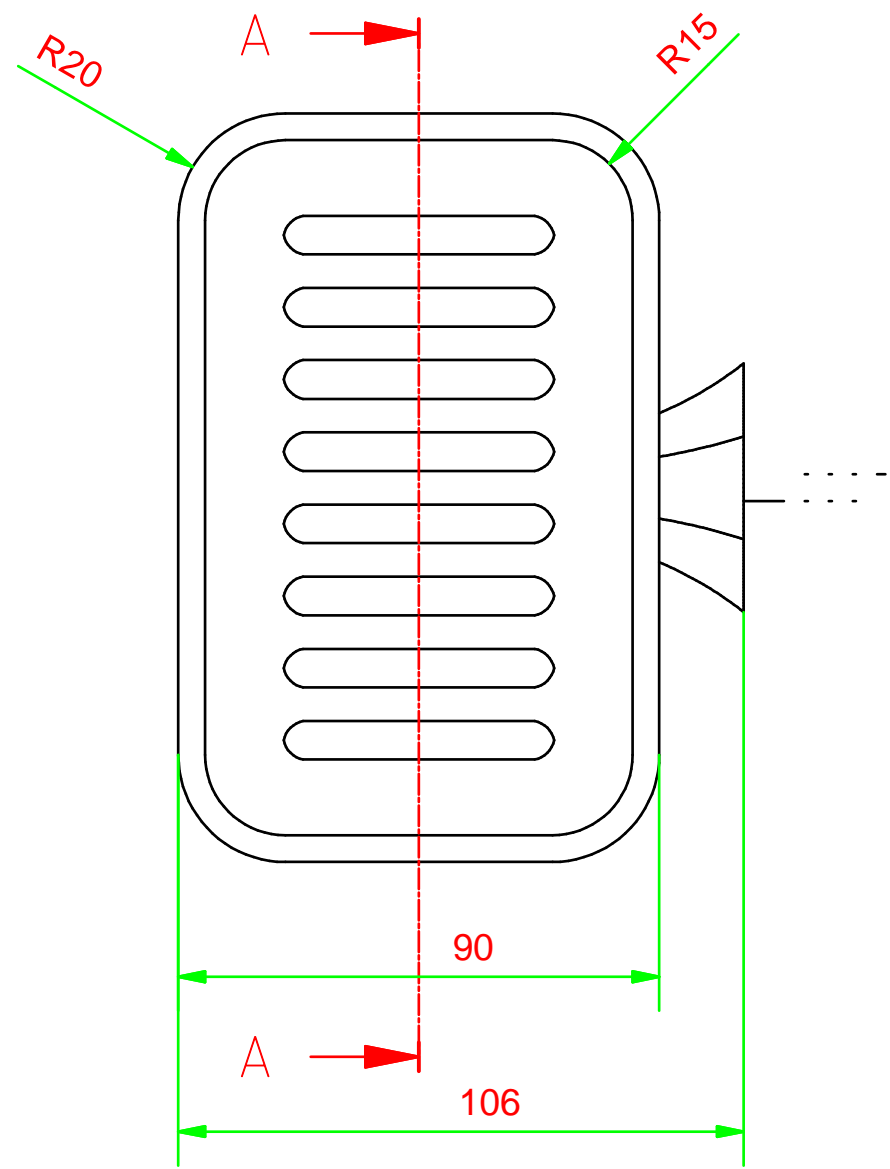
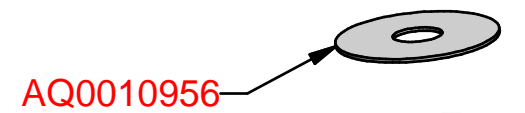


AQ0010633



A-A (1:2)



AQ0010956



AQ0010801



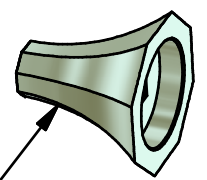
AQ0010636  
Magnete



AQ0010280  
Vite M4x8,5



AC0010679



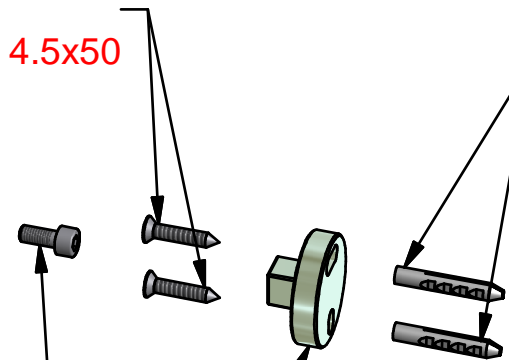
AC0010609



AQ0010640

AQ0001100  
Grano M5x5

AQ0010626  
Vite inox TPS/CR 4.5x50



AQ0010630  
Vite t.c. M6x12

AQ0010660  
Tassello PLS Ø8

AZ0011886

A termini di legge questo disegno non può essere riprodotto senza la nostra autorizzazione

www.ibrubinerterie.it  
Via dei Pianotti 3/5  
25068 Sarezzo - BRESCIA  
tel. 030802101 fax. 030803097  
www.ibrubinerterie.it

Tolleranze generali		Peso	Scala 1:2	Formato ISO A4
Materiale				
Disegnatore <b>Tanghetti W.</b>	Data creazione <b>06/09/2006</b>	Approvato da <b>Tira Gabriele</b>	Approvato il <b>3/11/2008</b>	
Denominazione <b>Porta saponetta BELMONDO</b>			Codice <b>KBL001CCXN_15</b>	